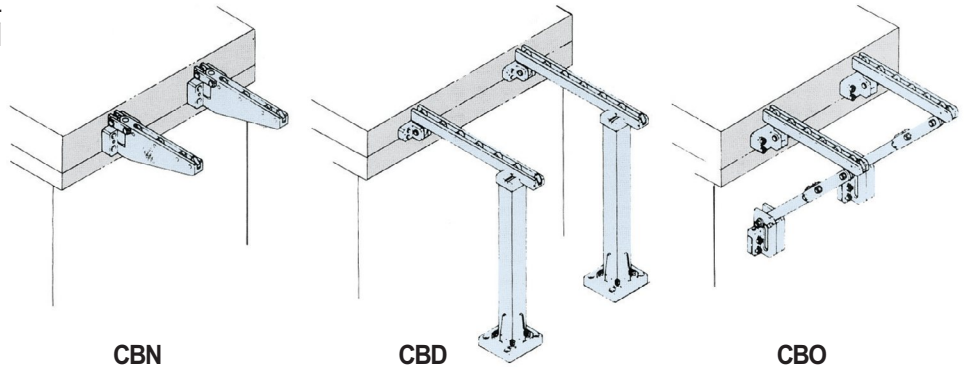


GUIDE ROLLER

MODEL CBN, CBD, CBO

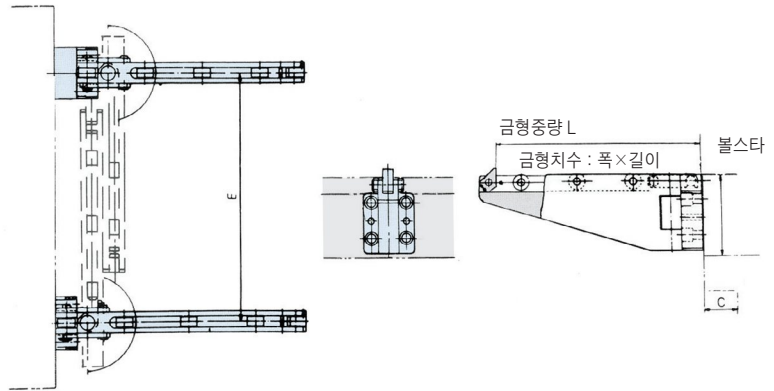
CBO, CBD, CBN은 고객이 주문하는 사양에 따라 제작되는 GUIDE ROLLER 입니다. 이 시리즈는 기계사양에 맞추어 제작됩니다.



MODEL CBN

■ 경.중하중용

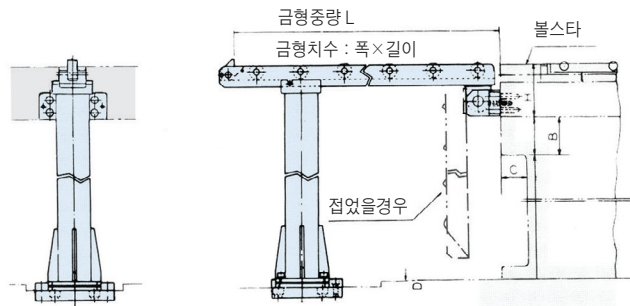
- 수직으로 접을 수 없는 장소에 적합합니다.
- Hinge 방식의 채용으로 Setting 하는데 기술을 요하지 않습니다.
- 접으면 크기가 매우 작아집니다.



MODEL CBD

■ 중.중하중용

- CBD는 접는 형식과 떼어내는 형식이 있습니다.
- 스텐드를 사용하기 때문에 중하중에 가장 적합합니다.
- 1000mm 이상의 GUIDE ROLLER도 제작 가능합니다.



MODEL CBO

■ 중하중용

- 접는 형식으로 쓸데없이 공간을 차지하지 않습니다.
- 연결장치의 채택으로 하나의 핀으로 용이하게 설치할 수 있습니다.

