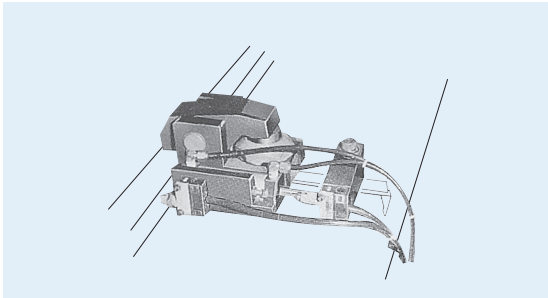


NON-TOUCH CLAMP

MODEL SLY

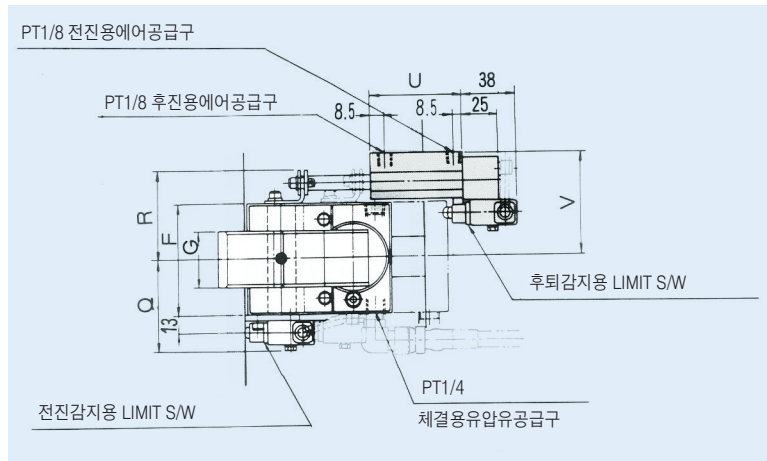


■ 구조 및 특징

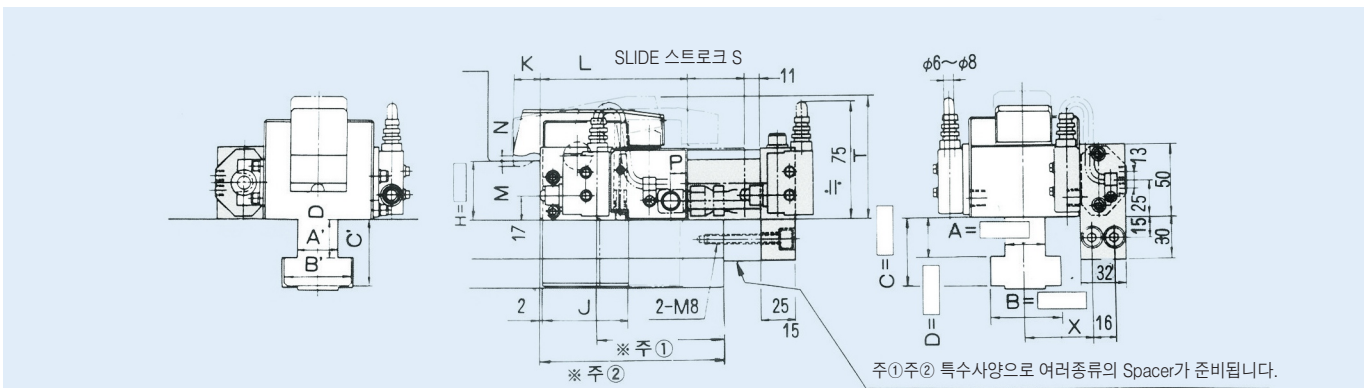
- SLY클램프는 LY클램프에 실린더를 부착시켜 T-Slot 상에서 짧은 거리를 이동(전 후진)함으로써 금형체결시 인력의 사용없이 사용할 수 있습니다.
- 전후진 감지용으로 LIMIT S/W를 사용하나 근접 S/W를 사용할 수 있습니다.
- Bolster 및 Slide면 모두 적용가능하며 press 및 사출기에 많이 사용됩니다.
- 실린더 고정방식으로는 T-slot 고정방식과 Flange 고정방식이 있습니다.

■ 형식 및 사양

사양	형식	SLY2	SLY4	SLY6
상용체결력	(ton)	2.1	3.8	5.8
스트로크(행정)	(mm)	5.5	7	7
전/후진스트로크	(mm)	주문요구에 의함		
소요유량	(ml)	8.2	17.4	26.1



■ 형상 및 치수



주 ①SPACER사용시 후퇴위치는 J+5 이상이 되어야 합니다.
주 ②SPACER사용시 후퇴위치는 Y 이상이 되어야 합니다.

형식	금형높이	23	27	35	40	45	50	55	60	65	70	75	80	85	90	95	100	105	F	G	J	K	L	M	N	P	Q	R	S	U	V	W	X	Y	
		SLY 2	7	69		79	89											66	30	46	16	82	2.5	3	12	59	56	40	67	67	39	39	70		
SLY 4	14	86			96	106	116											78	40	61	19	106	2.5	4.5	12	65	62	50	77	73	44	45	90		
SLY 6	21	101				111	121	131	141											98	50	80	23	136	2.5	4.5	15	75	72	50	77	83	53	55	115

본 사양은 개량등을 위하여 예고없이 변경될 수 있습니다.